

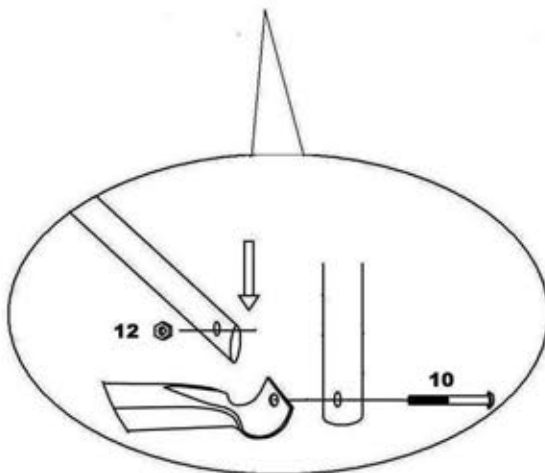
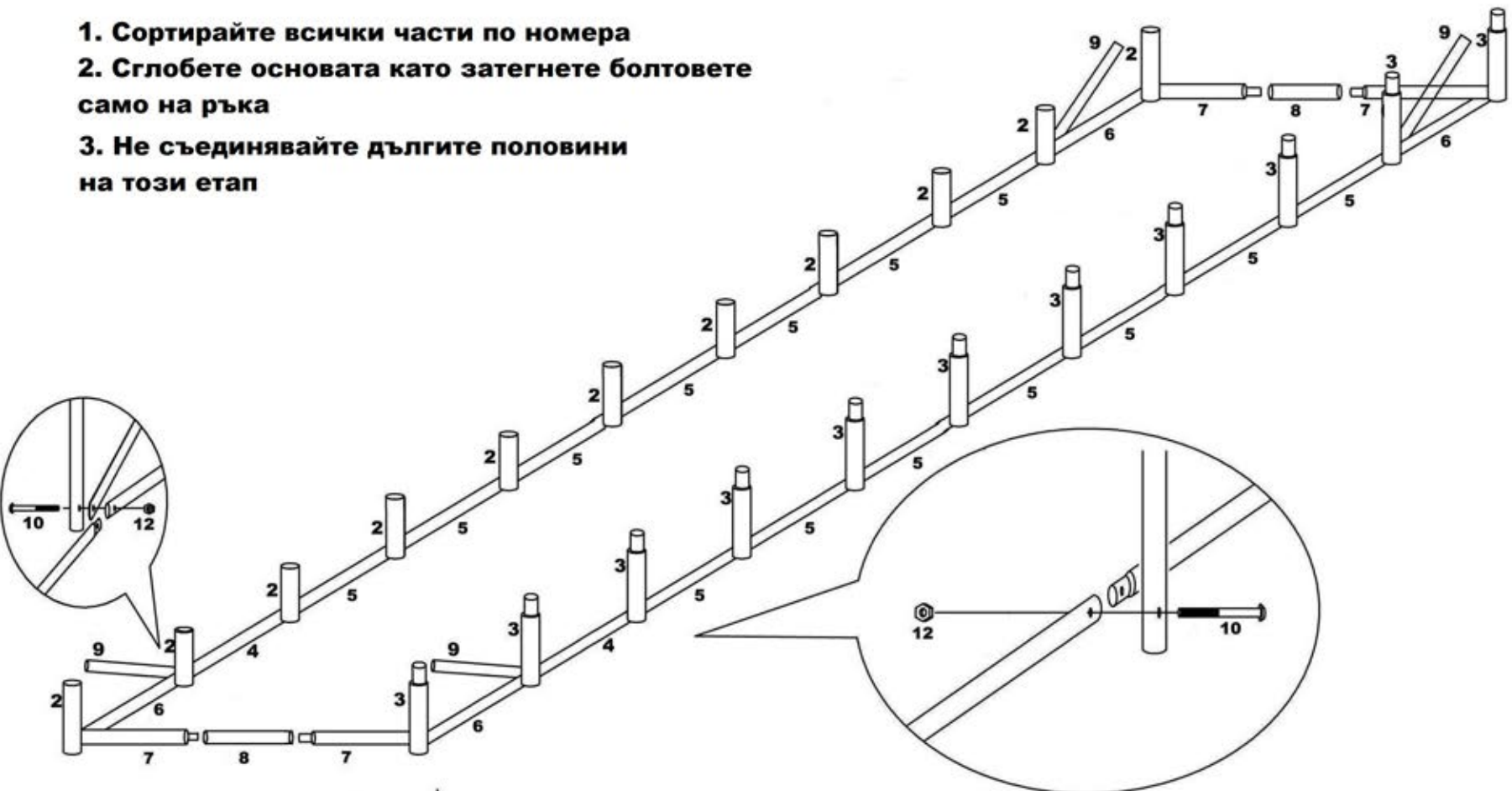
СПИСЪК НА ЧАСТИТЕ

Проверете дали всички части са налични преди сглобяването

NO.	1	2	3	4	5	6	7	8	9	10	11	12	13	14	15
	44PCS	11PCS	11PCS	7PCS	49PCS	14PCS	4PCS	2PCS	4PCS	77PCS	4PCS	81PCS	1PCS	1PCS	1PCS

СТЪПКА 1 STEP 1

1. Сортирайте всички части по номера
2. Сглобете основата като затегнете болтовете само на ръка
3. Не съединявайте дългите половини на този етап

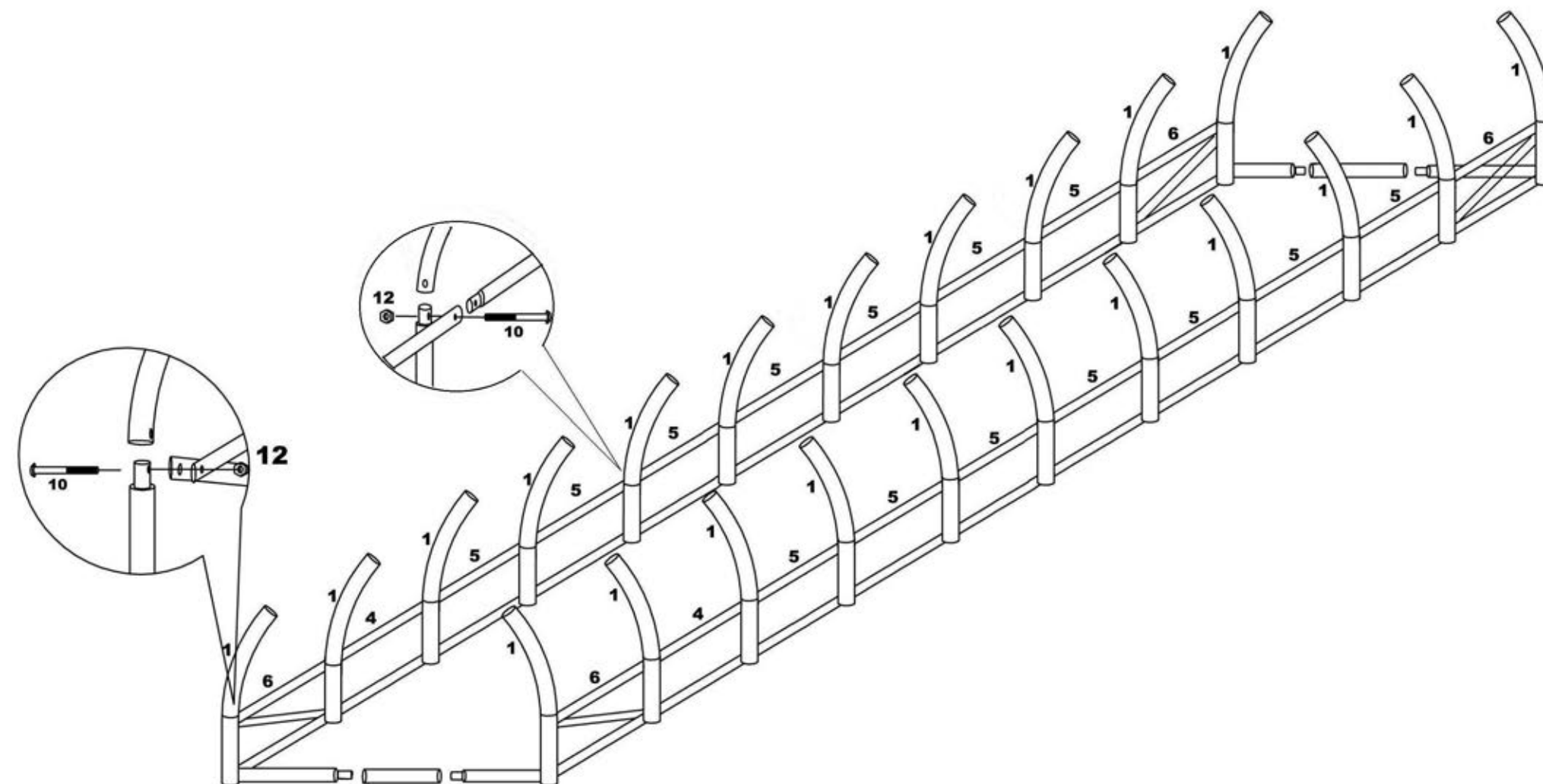


Loosely assemble complete frame,
before tightening all bolts in final position.

STEP2 СТЪПКА 2

Сглобете долната част на арките и долните
надлъжни усилващи тръби

Стягайте болтовете само на ръка



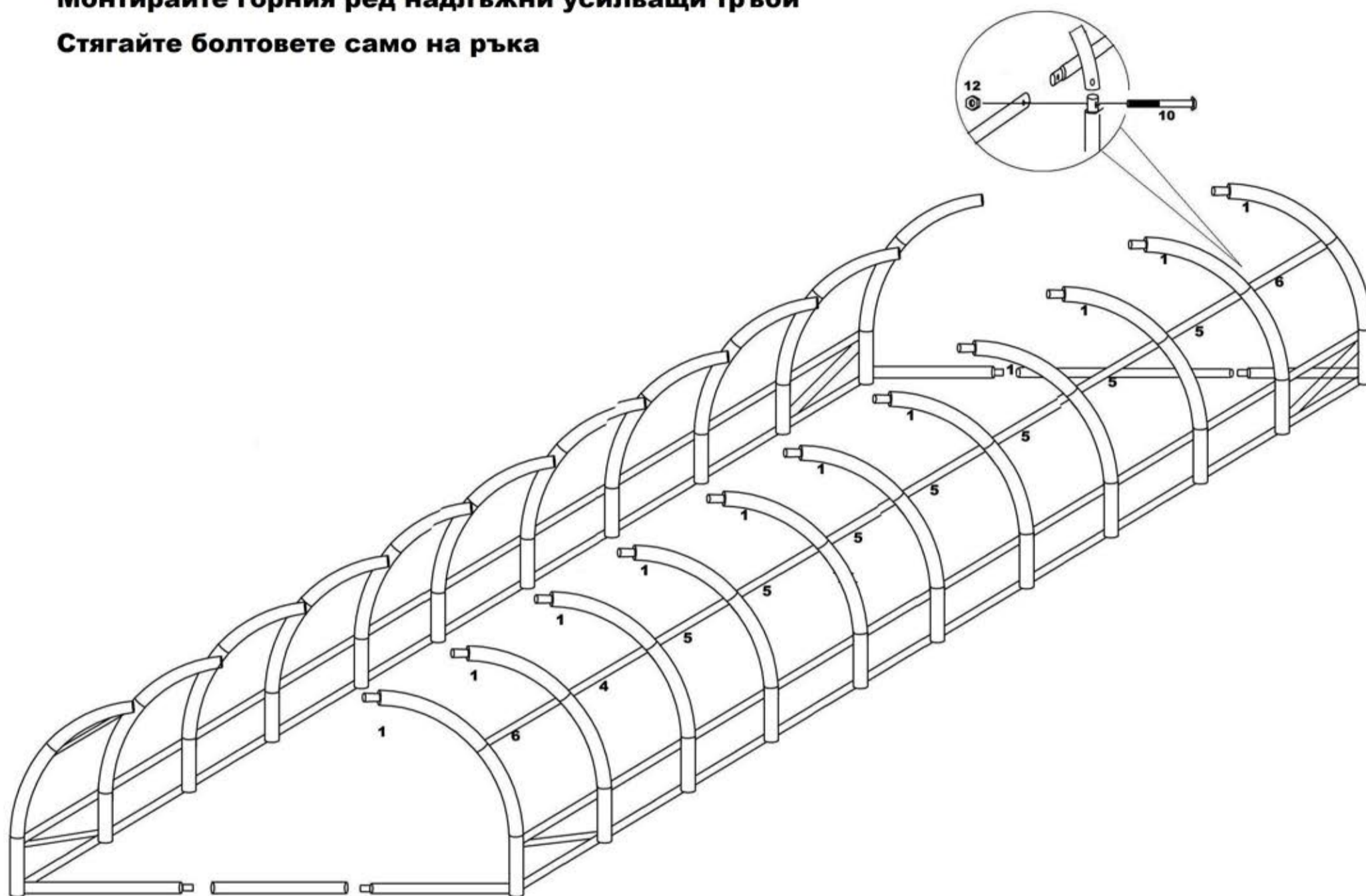
Loosely assemble complete frame,
before tightening all bolts in final position.

STEP3

СТЪПКА 3

Монтирайте горния ред надлъжни усилващи тръби

Стягайте болтовете само на ръка



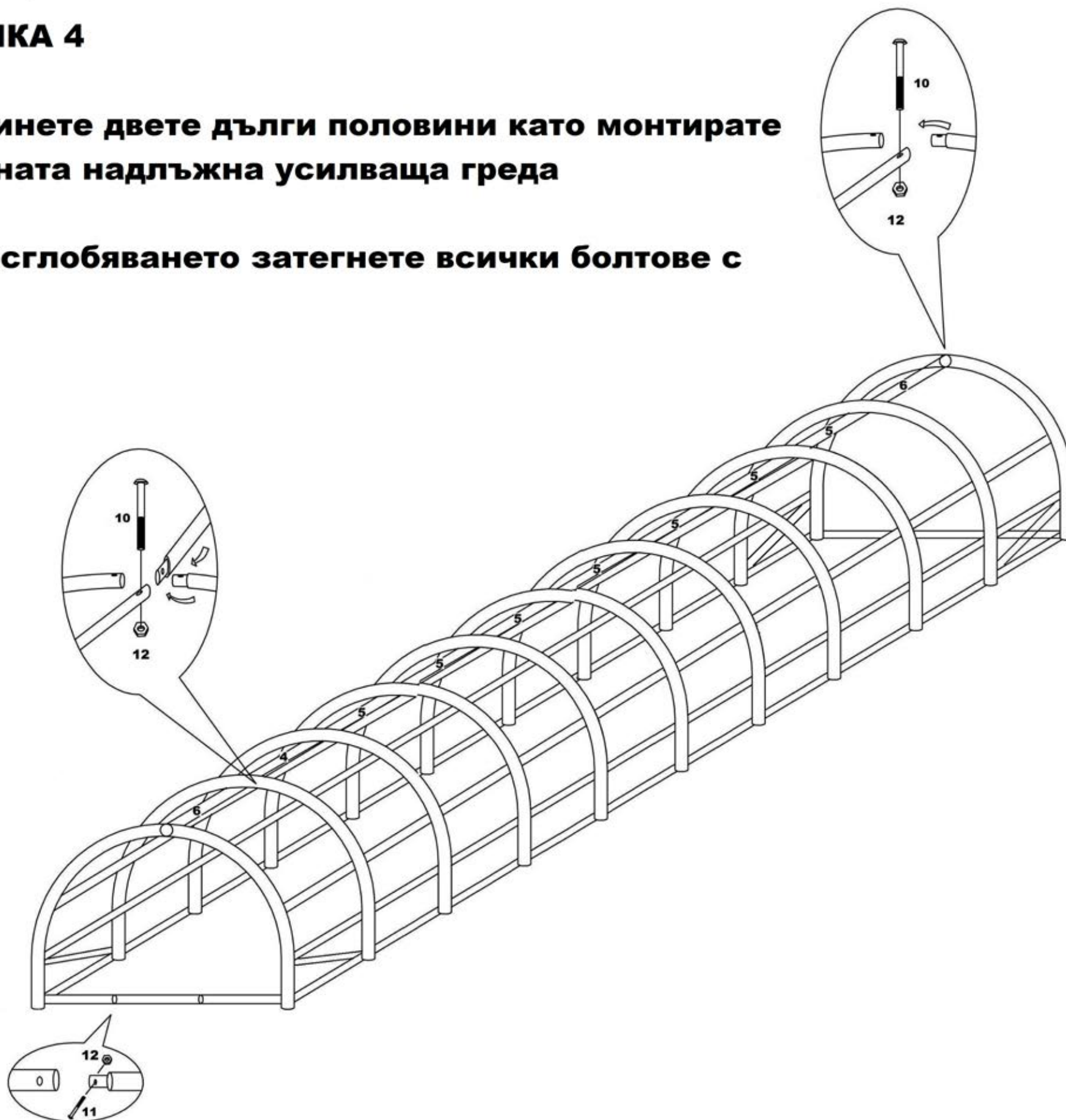
Loosely assemble complete frame,
before tightening all bolts in final position.

STEP 4

СТЪПКА 4

Съединете двете дълги половини като монтирате и горната надлъжна усилваща греда

След сглобяването затегнете всички болтове с ключ



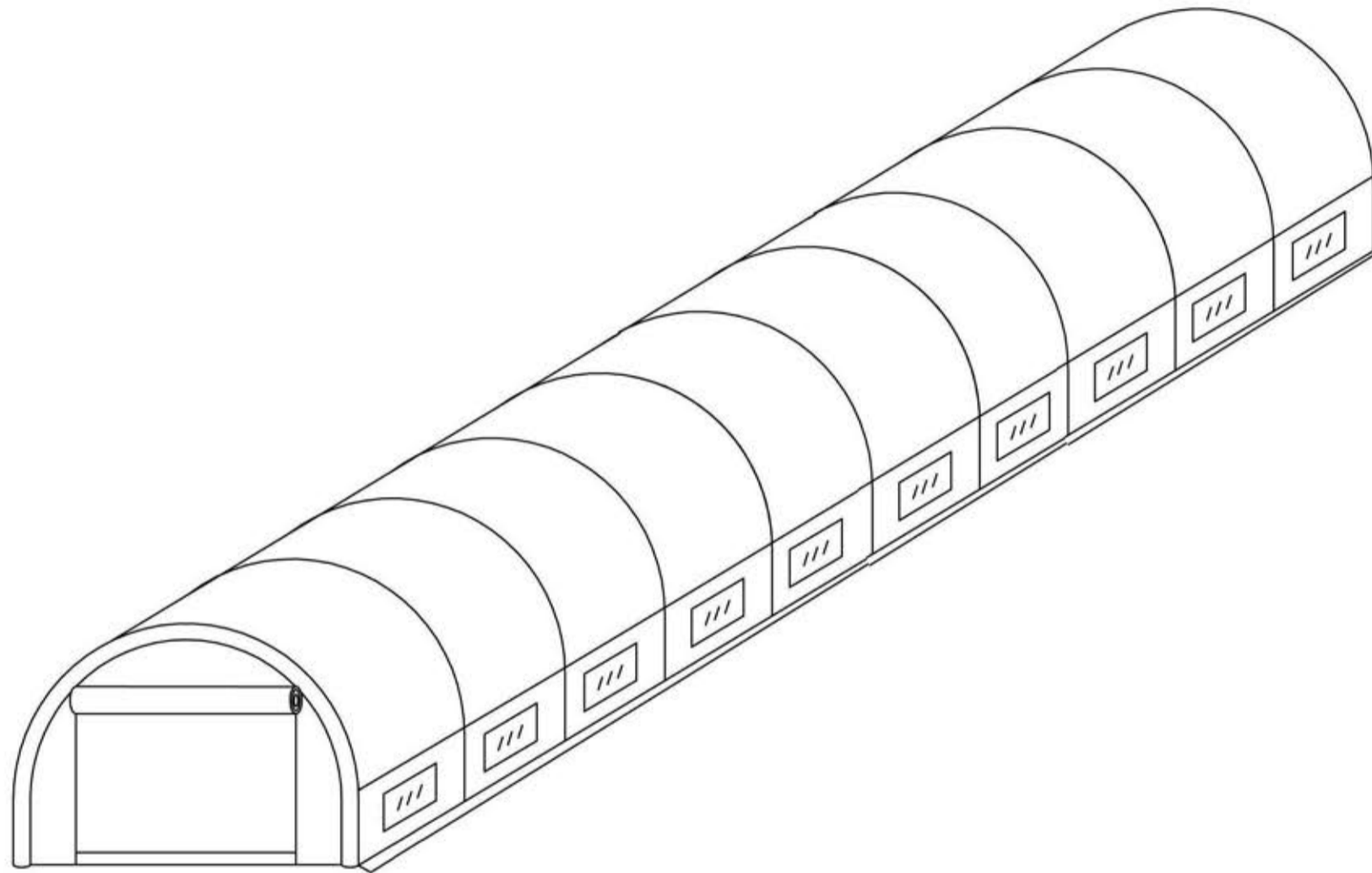
Loosely assemble complete frame,
before tightening all bolts in final position.

ProTunnel - предпазваме Вашата продукция
www.sorbe.bg тел. 02 / 4744604

STEP5

СТЪПКА 5

1. **Внимателно сложете покривалото върху конструкцията - необходими са 2-3 човека**
2. **Изкопайте плитък канал около основата на оранжерията (30 см широк)**
3. **Засипете яката на оранжерията с пръст и камъни в този канал - така ще я направите стабилна**



- 1) Please carefully follow the assembly instructions
- 2) 2-3 person assembly together
- 3) For maximum stability of your polytunnel we recommend digging a 30cm trench around the base of the polytunnel and back, filling with soil